

Dondurulmuş Dondurulmuş Granita, Krema ve Soft Dondurma Dispenseri, 2 Hazneli

SIRA # _____

MODEL # _____

ADI # _____

SIS # _____

AIA # _____



560015 (GT2P)

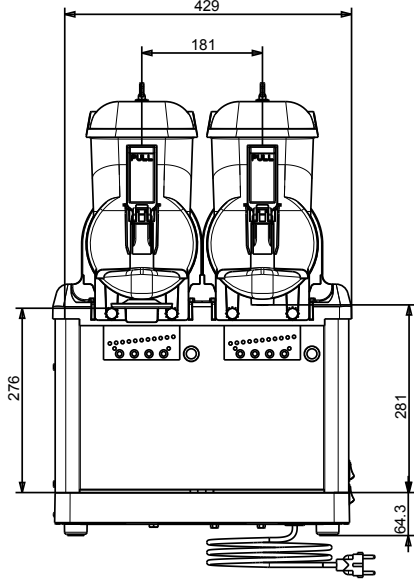
Dondurulmuş Granita,
Dondurulmuş Krema ve
Yumuşak Dondurma
Dispenseri, 2x5 litre
izolasyonlu hazne

Ana Özellikler

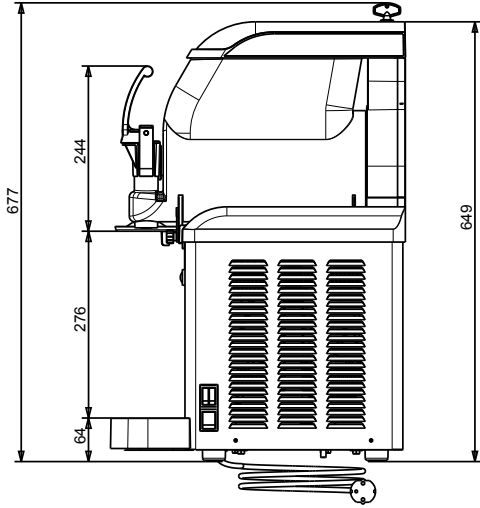
- Pürüzsüz soft dondurma, soğuk krema, sorbet ve dondurulmuş yoğurt dağıtan kompakt tezgahüstü makine; slush için de kullanılabilir.
- Su veya süt/bazlı kuru ürünler veya hazneye dökülmeye hazır brik karışımları ile çalışır.
- ITANK™ Teknolojisi, haznenin dış tarafında buz birikmesini önleyerek yoğuşmayı azaltır ve makinenin soğutma gücünü artırır.
- LED tabanlı elektronik tuş takımı.
- Güvenlik durdurma sistemi.
- USB kişiselleştirilebilir yazılım.
- Yalıtılmış tank, daha yüksek soğutma verimini ve dış sıcaklığın ürünün hazırlık ve bakım süresi üzerindeki daha düşük etkisini garanti eder; yoğuşma ve drenajı azaltır; sıcak iklim koşullarında en iyi çözümdür.
- Ayarlanabilir butonlu kontrol paneli sayesinde kolay kullanım: basıldığında dönüş hızı yükselir ve ürün kolayca dışarı itilir.

Onay: _____

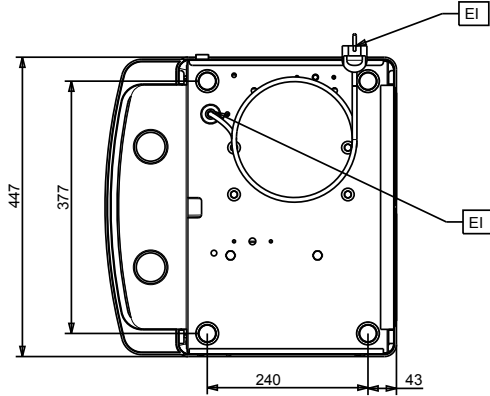
Ön



Yan



Üst





Electrolux
PROFESSIONAL

Dondurulmuş Dondurulmuş Granita, Krema ve Soft Dondurma Dispenseri, 2 Hazneli

Elektrik:

Voltaj: 560015 (GT2P) 220-240 V/1 ph/50 Hz
Elektrik gücü max: 0.6 kW

Temel bilgiler:

Dış boyutlar, Genişlik: 450 mm
Dış boyutlar, Derinlik: 435 mm
Dış boyutlar, Yükseklik: 650 mm
Net ağırlık: 46 kg

Sürdürülebilirlik

Soğutucu gaz tipi: R452A
Soğutucu gaz ağırlığı: 304 g



Dondurulmuş
Dondurulmuş Granita, Krema ve Soft Dondurma Dispenseri, 2 Hazneli
Şirket önceden haber vermeksizin ürünlerde değişiklik yapma hakkını saklı tutar.
Basım sırasında tüm bilgiler doğrudur.

2025.02.15